

	1
	1
	
1-1	
1-1	
1-	
1-	
1-	
1-	11
1-	1
1-	1
1-	1
1-	1
1-10	1
1-11	
1-1	
1-1	
1-1	
1-1	
1-1	0
1-1	
1-1	
	
-1	
-1	
-	0
-	1
-	
-	
-	
-	
-	1
-10	
-11	
-1	
-1	
-1	1
-1	
-1	
-1	
-1	
	0

[2014] 55

- 1.
- 2.
- 3.
- 4.

--

--

		1-1	1	1-1	1-1
		-1	1	-1	-1
		-1	1	-1	-1

1

I/O

C

/

Kei I C

2

1

/ /

Kei I C

MCU

/ /

2

6S ()

/

3

120

4

20		10	0	
				1
				2
		10		3
				4
			5	

10

5

30

1



2

PCB

E

3

1

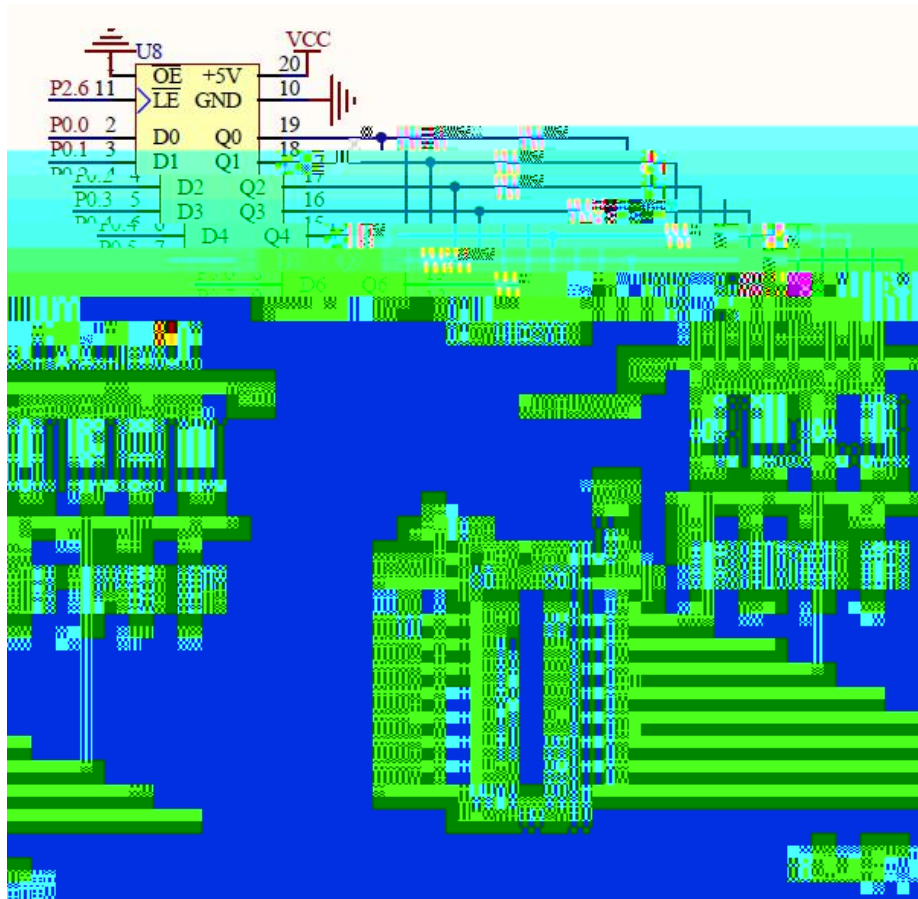


2

PCB
E

3

1



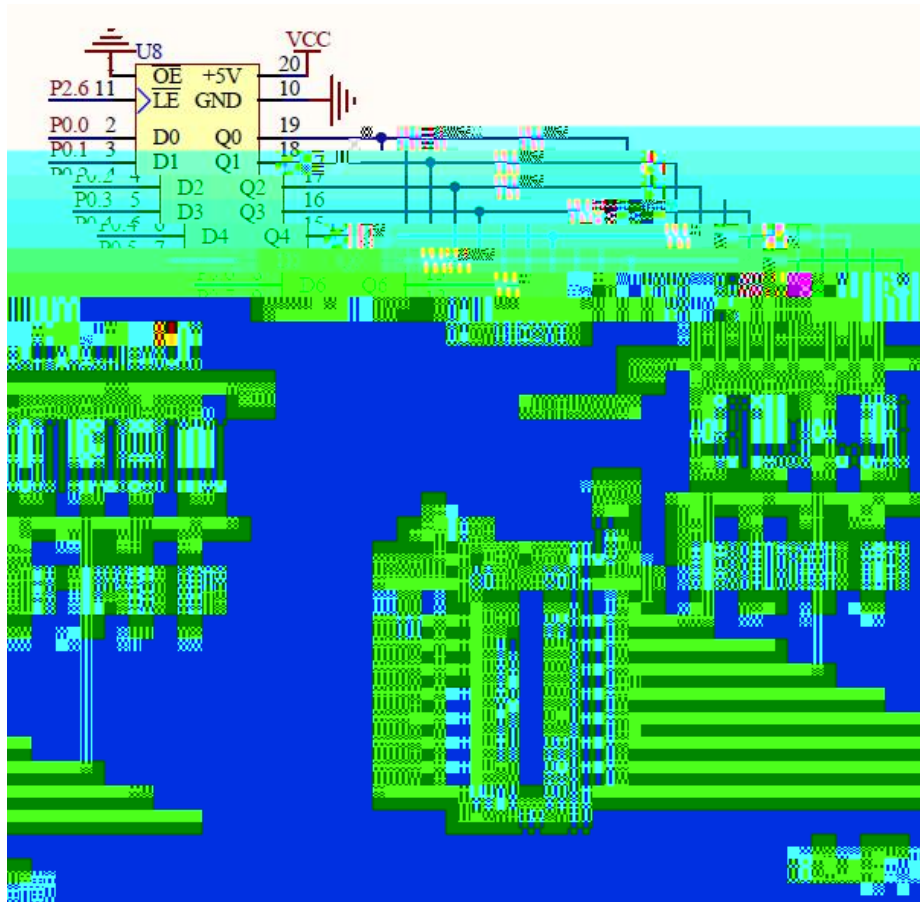
2

PCB

E

3

1



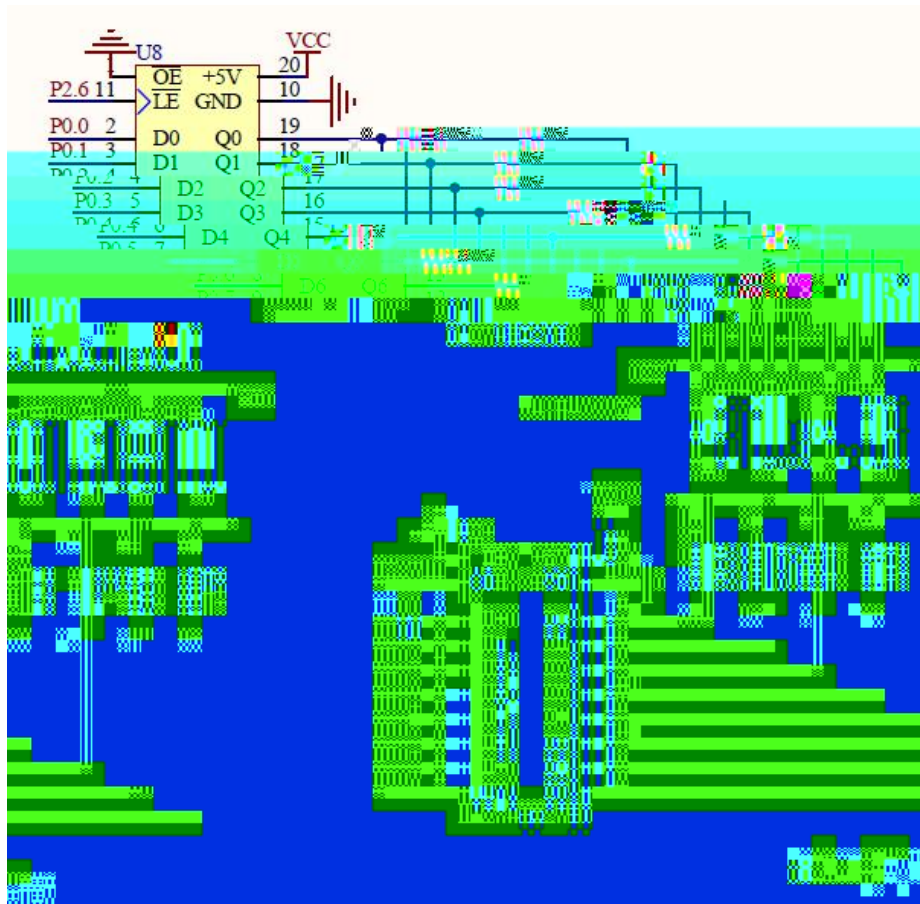
2

PCB

E

3

1



2

PCB

E

3

1

K1 8



2

PCB
E

3

2

PCB

E

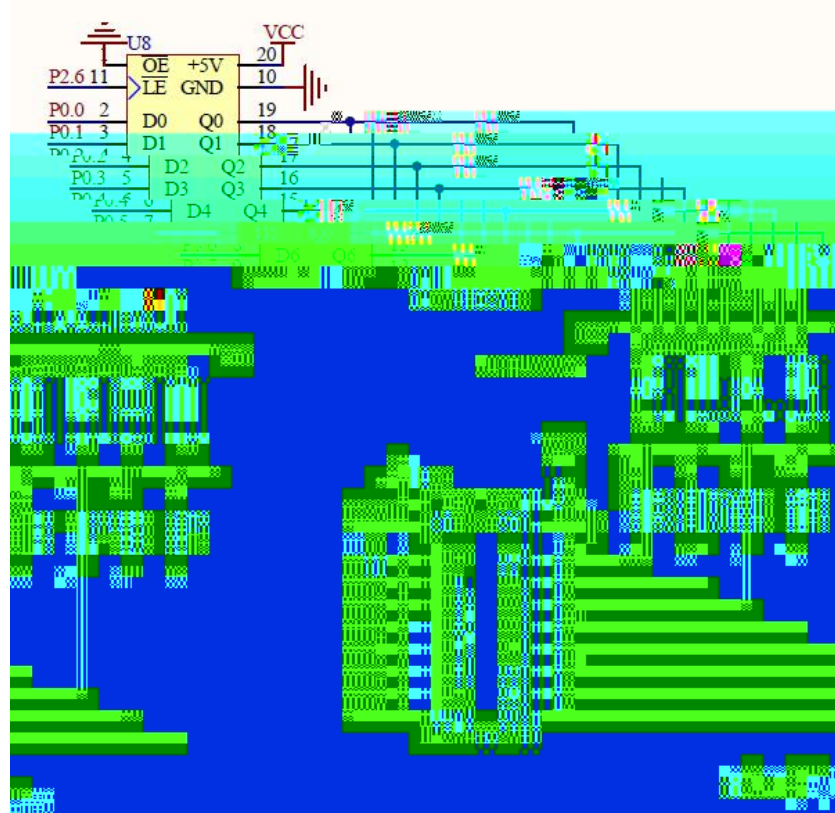
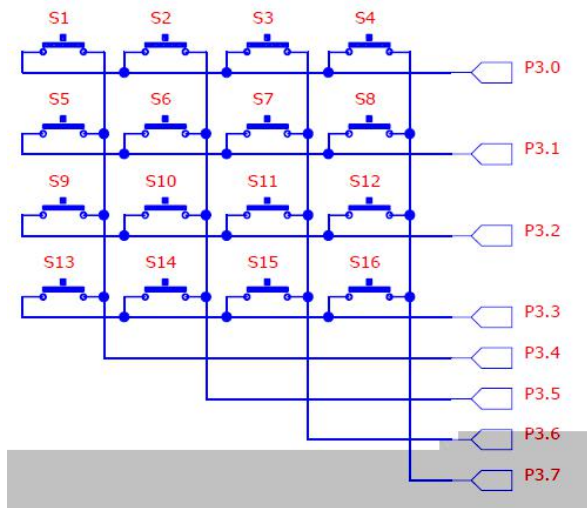
3

1

P3.2

9 0

1



2

PCB

E

3

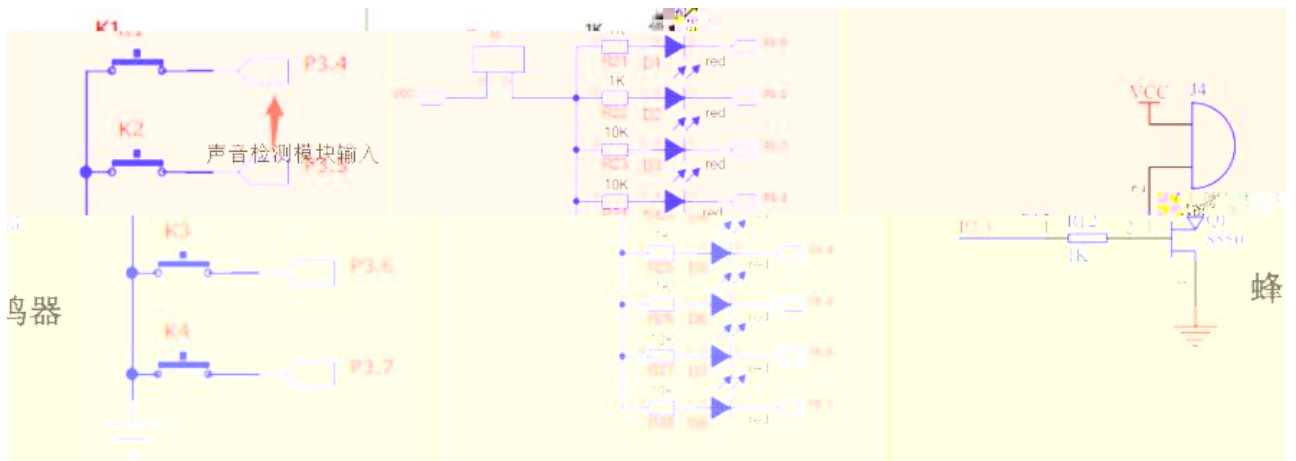
1

1

P3.4

P3.4

D1



1

2

PCB
E

3

1

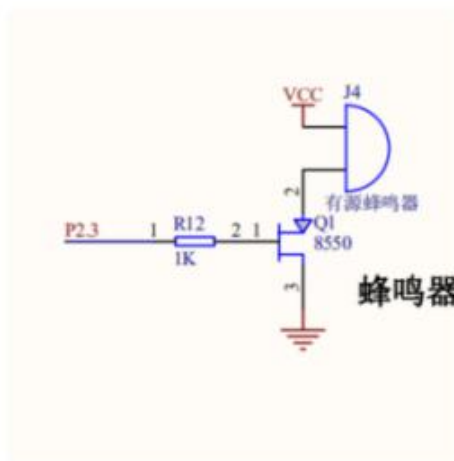
P3.7

1

P3.7



天然气检测装置信号输



1

2

PCB

E

3

1

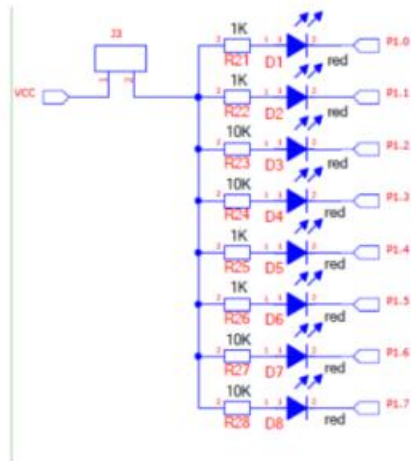
1

K1

D1

K2

D2



1

2

PCB

E

3

1

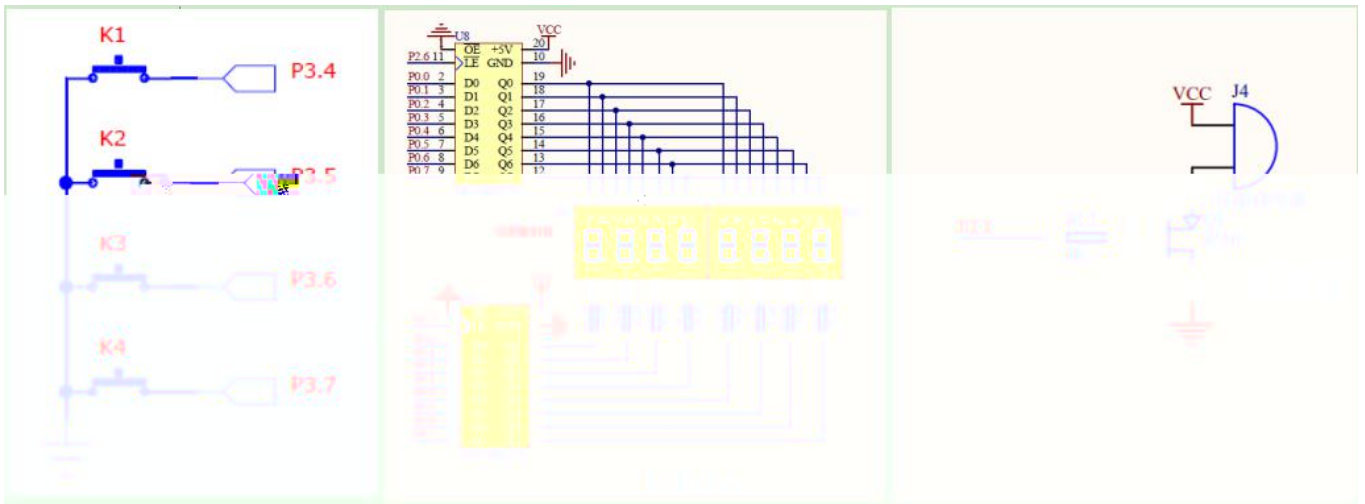
1

K1

K2 K3 K4

K1

" 1"



2

PCB

E

3

1

2



2

PCB

E

3

1

1

P3.6

P3.6



1

2

PCB

E

3

0

1

0.5S 0.5S



2

PCB

E

3

1

K1

D1-D4

K2

D5-D8



2

PCB

E

3

1

/ /

1

/ /

/ /

()

/

1 0

20		10			0
			1		
		10	2		
			3		

			4	
			5	
30		10		
		5		
		5		
		10		
50		5		
		5	1 2	PCB
		10		
		15	1 2 3	
		15		

5

18

1



2

3

1



2

3

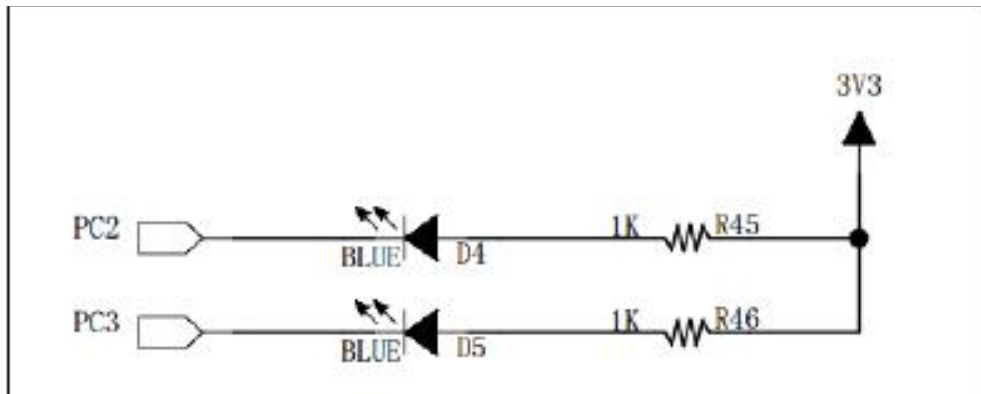
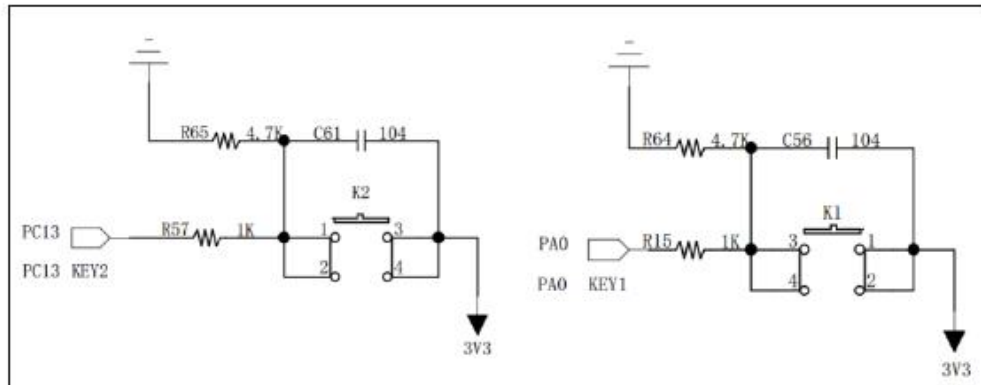
1



2

3

1



2

3

1



2



3

1

1	VBAT	VDD	64
2	PC13/ANT1	VSS	63
3	PC14/OSC32	PB9/TIM4_CH4/SDIO_D5	62
4	PC15/OSC32	PB8/TIM4_CH3/SDIO_D4	61
5	PD0/OSCIN	...	60
6	PD1/OSCAUT	BOOT0	59
7	NRST	PB7/I2C1_SDA/TIM4_CH2	58
8	PC0/ADC10	PB6/I2C1_SCL/TIM4_CH1	57
9	PC1/ADC11	PB5/I2C1_SMBA/SPI3_MOSI/I2S3_SD	56
10	PC2/ADC12	PB4/JNTRST/SPI3_MISO	55
11	PC3/ADC13	PB3/JTDO/SPI3_SCK/I2S3_CK	54
12	VSSA	PD2/U5_RX/TIM3_ETR/SDIO_CMD	53
13	VDDA	PC12/U5_TX/SDIO_CK	52
14	PA0/WKUP/ADC0/TIM2_CH1_ETR/TIM5_CH1/TIM8_ETR	PC11/U4_RX/SDIO_D3	51
15	PA1/ADC1/TIM2_CH2/TIM5_CH2	PC10/U4_TX/SDIO_D2	50
16	PA2/U2_TX/ADC2/TIM2_CH3/TIM5_CH3	PA15/JTDI/SPI3_NSS/I2S3_WS	49
17	PA3/U2_RX/ADC3/TIM2_CH4/TIM5_CH4	PA14/JTCK/SWCLK	48
18	VDD	VDD	4
19	VSS	VSS	5
20	PA4/ADC0/ADC0/ADC0	PA13/TIM2_CH3	6
21	PA5/ADC1/ADC1/ADC1	PA12/TIM2_CH2	7
22	PA6/ADC2/ADC2/ADC2	PA11/TIM2_CH1	8
23	PA7/ADC3/ADC3/ADC3	PA10/TIM2_CH0	9
24	PA8/TIM2_CH1	PA9/TIM2_CH0	10
25	PA9/TIM2_CH2	PA8/TIM2_CH1	11
26	PA10/TIM2_CH3	PA7/TIM2_CH2	12
27	PA11/TIM2_CH4	PA6/TIM2_CH3	13
28	PA12/TIM2_CH5	PA5/TIM2_CH4	14
29	PA13/TIM2_CH6	PA4/TIM2_CH5	15
30	PA14/TIM2_CH7	PA3/TIM2_CH6	16
31	PA15/TIM2_CH8	PA2/TIM2_CH7	17
32	PA16/TIM2_CH9	PA1/TIM2_CH8	18
33	PA17/TIM2_CH10	PA0/TIM2_CH9	19
34	PA18/TIM2_CH11	PA15/TIM2_CH10	20
35	PA19/TIM2_CH12	PA14/TIM2_CH11	21
36	PA20/TIM2_CH13	PA13/TIM2_CH12	22
37	PA21/TIM2_CH14	PA12/TIM2_CH13	23
38	PA22/TIM2_CH15	PA11/TIM2_CH14	24
39	PA23/TIM2_CH16	PA10/TIM2_CH15	25
40	PA24/TIM2_CH17	PA9/TIM2_CH16	26
41	PA25/TIM2_CH18	PA8/TIM2_CH17	27
42	PA26/TIM2_CH19	PA7/TIM2_CH18	28
43	PA27/TIM2_CH20	PA6/TIM2_CH19	29
44	PA28/TIM2_CH21	PA5/TIM2_CH20	30
45	PA29/TIM2_CH22	PA4/TIM2_CH21	31
46	PA30/TIM2_CH23	PA3/TIM2_CH22	32
47	PA31/TIM2_CH24	PA2/TIM2_CH23	33
48	PA32/TIM2_CH25	PA1/TIM2_CH24	34
49	PA33/TIM2_CH26	PA0/TIM2_CH25	35
50	PA34/TIM2_CH27	PA31/TIM2_CH26	36
51	PA35/TIM2_CH28	PA30/TIM2_CH27	37
52	PA36/TIM2_CH29	PA29/TIM2_CH28	38
53	PA37/TIM2_CH30	PA28/TIM2_CH29	39
54	PA38/TIM2_CH31	PA27/TIM2_CH30	40
55	PA39/TIM2_CH32	PA26/TIM2_CH31	41
56	PA40/TIM2_CH33	PA25/TIM2_CH32	42
57	PA41/TIM2_CH34	PA24/TIM2_CH33	43
58	PA42/TIM2_CH35	PA23/TIM2_CH34	44
59	PA43/TIM2_CH36	PA22/TIM2_CH35	45
60	PA44/TIM2_CH37	PA21/TIM2_CH36	46
61	PA45/TIM2_CH38	PA20/TIM2_CH37	47
62	PA46/TIM2_CH39	PA19/TIM2_CH38	48
63	PA47/TIM2_CH40	PA18/TIM2_CH39	49
64	PA48/TIM2_CH41	PA17/TIM2_CH40	50
65	PA49/TIM2_CH42	PA16/TIM2_CH41	51
66	PA50/TIM2_CH43	PA15/TIM2_CH42	52
67	PA51/TIM2_CH44	PA14/TIM2_CH43	53
68	PA52/TIM2_CH45	PA13/TIM2_CH44	54
69	PA53/TIM2_CH46	PA12/TIM2_CH45	55
70	PA54/TIM2_CH47	PA11/TIM2_CH46	56
71	PA55/TIM2_CH48	PA10/TIM2_CH47	57
72	PA56/TIM2_CH49	PA9/TIM2_CH48	58
73	PA57/TIM2_CH50	PA8/TIM2_CH49	59
74	PA58/TIM2_CH51	PA7/TIM2_CH50	60
75	PA59/TIM2_CH52	PA6/TIM2_CH51	61
76	PA60/TIM2_CH53	PA5/TIM2_CH52	62
77	PA61/TIM2_CH54	PA4/TIM2_CH53	63
78	PA62/TIM2_CH55	PA3/TIM2_CH54	64
79	PA63/TIM2_CH56	PA2/TIM2_CH55	65
80	PA64/TIM2_CH57	PA1/TIM2_CH56	66
81	PA65/TIM2_CH58	PA0/TIM2_CH57	67
82	PA66/TIM2_CH59	PA64/TIM2_CH58	68
83	PA67/TIM2_CH60	PA63/TIM2_CH59	69
84	PA68/TIM2_CH61	PA62/TIM2_CH60	70
85	PA69/TIM2_CH62	PA61/TIM2_CH61	71
86	PA70/TIM2_CH63	PA60/TIM2_CH62	72
87	PA71/TIM2_CH64	PA59/TIM2_CH63	73
88	PA72/TIM2_CH65	PA58/TIM2_CH64	74
89	PA73/TIM2_CH66	PA57/TIM2_CH65	75
90	PA74/TIM2_CH67	PA56/TIM2_CH66	76
91	PA75/TIM2_CH68	PA55/TIM2_CH67	77
92	PA76/TIM2_CH69	PA54/TIM2_CH68	78
93	PA77/TIM2_CH70	PA53/TIM2_CH69	79
94	PA78/TIM2_CH71	PA52/TIM2_CH70	80
95	PA79/TIM2_CH72	PA51/TIM2_CH71	81
96	PA80/TIM2_CH73	PA50/TIM2_CH72	82
97	PA81/TIM2_CH74	PA49/TIM2_CH73	83
98	PA82/TIM2_CH75	PA48/TIM2_CH74	84
99	PA83/TIM2_CH76	PA47/TIM2_CH75	85
100	PA84/TIM2_CH77	PA46/TIM2_CH76	86
101	PA85/TIM2_CH78	PA45/TIM2_CH77	87
102	PA86/TIM2_CH79	PA44/TIM2_CH78	88
103	PA87/TIM2_CH80	PA43/TIM2_CH79	89
104	PA88/TIM2_CH81	PA42/TIM2_CH80	90
105	PA89/TIM2_CH82	PA41/TIM2_CH81	91
106	PA90/TIM2_CH83	PA40/TIM2_CH82	92
107	PA91/TIM2_CH84	PA39/TIM2_CH83	93
108	PA92/TIM2_CH85	PA38/TIM2_CH84	94
109	PA93/TIM2_CH86	PA37/TIM2_CH85	95
110	PA94/TIM2_CH87	PA36/TIM2_CH86	96
111	PA95/TIM2_CH88	PA35/TIM2_CH87	97
112	PA96/TIM2_CH89	PA34/TIM2_CH88	98
113	PA97/TIM2_CH90	PA33/TIM2_CH89	99
114	PA98/TIM2_CH91	PA32/TIM2_CH90	100
115	PA99/TIM2_CH92	PA31/TIM2_CH91	101
116	PA100/TIM2_CH93	PA30/TIM2_CH92	102
117	PA101/TIM2_CH94	PA29/TIM2_CH93	103
118	PA102/TIM2_CH95	PA28/TIM2_CH94	104
119	PA103/TIM2_CH96	PA27/TIM2_CH95	105
120	PA104/TIM2_CH97	PA26/TIM2_CH96	106
121	PA105/TIM2_CH98	PA25/TIM2_CH97	107
122	PA106/TIM2_CH99	PA24/TIM2_CH98	108
123	PA107/TIM2_CH100	PA23/TIM2_CH99	109
124	PA108/TIM2_CH101	PA22/TIM2_CH100	110
125	PA109/TIM2_CH102	PA21/TIM2_CH101	111
126	PA110/TIM2_CH103	PA20/TIM2_CH102	112
127	PA111/TIM2_CH104	PA19/TIM2_CH103	113
128	PA112/TIM2_CH105	PA18/TIM2_CH104	114
129	PA113/TIM2_CH106	PA17/TIM2_CH105	115
130	PA114/TIM2_CH107	PA16/TIM2_CH106	116
131	PA115/TIM2_CH108	PA15/TIM2_CH107	117
132	PA116/TIM2_CH109	PA14/TIM2_CH108	118
133	PA117/TIM2_CH110	PA13/TIM2_CH109	119
134	PA118/TIM2_CH111	PA12/TIM2_CH110	120
135	PA119/TIM2_CH112	PA11/TIM2_CH111	121
136	PA120/TIM2_CH113	PA10/TIM2_CH112	122
137	PA121/TIM2_CH114	PA9/TIM2_CH113	123
138	PA122/TIM2_CH115	PA8/TIM2_CH114	124
139	PA123/TIM2_CH116	PA7/TIM2_CH115	125
140	PA124/TIM2_CH117	PA6/TIM2_CH116	126
141	PA125/TIM2_CH118	PA5/TIM2_CH117	127
142	PA126/TIM2_CH119	PA4/TIM2_CH118	128
143	PA127/TIM2_CH120	PA3/TIM2_CH119	129
144	PA128/TIM2_CH121	PA2/TIM2_CH120	130
145	PA129/TIM2_CH122	PA1/TIM2_CH121	131
146	PA130/TIM2_CH123	PA0/TIM2_CH122	132
147	PA131/TIM2_CH124	PA129/TIM2_CH123	133
148	PA132/TIM2_CH125	PA128/TIM2_CH124	134
149	PA133/TIM2_CH126	PA127/TIM2_CH125	135
150	PA134/TIM2_CH127	PA126/TIM2_CH126	136
151	PA135/TIM2_CH128	PA125/TIM2_CH127	137
152	PA136/TIM2_CH129	PA124/TIM2_CH128	138
153	PA137/TIM2_CH130	PA123/TIM2_CH129	139
154	PA138/TIM2_CH131	PA122/TIM2_CH130	140
155	PA139/TIM2_CH132	PA121/TIM2_CH131	141
156	PA140/TIM2_CH133	PA120/TIM2_CH132	142
157	PA141/TIM2_CH134	PA119/TIM2_CH133	143
158	PA142/TIM2_CH135	PA118/TIM2_CH134	144
159	PA143/TIM2_CH136	PA117/TIM2_CH135	145
160	PA144/TIM2_CH137	PA116/TIM2_CH136	146
161	PA145/TIM2_CH138	PA115/TIM2_CH137	147
162	PA146/TIM2_CH139	PA114/TIM2_CH138	148
163	PA147/TIM2_CH140	PA113/TIM2_CH139	149
164	PA148/TIM2_CH141	PA112/TIM2_CH140	150
165	PA149/TIM2_CH142	PA111/TIM2_CH141	151
166	PA150/TIM2_CH143	PA110/TIM2_CH142	152
167	PA151/TIM2_CH144	PA109/TIM2_CH143	153
168	PA152/TIM2_CH145	PA108/TIM2_CH144	154
169	PA153/TIM2_CH146	PA107/TIM2_CH145	155
170	PA154/TIM2_CH147	PA106/TIM2_CH146	156
171	PA155/TIM2_CH148	PA105/TIM2_CH147	157
172	PA156/TIM2_CH149	PA104/TIM2_CH148	158
173	PA157/TIM2_CH150	PA103/TIM2_CH149	159
174	PA158/TIM2_CH151	PA102/TIM2_CH150	160
175	PA159/TIM2_CH152	PA101/TIM2_CH151	161
176	PA160/TIM2_CH153	PA100/TIM2_CH152	162
177	PA161/TIM2_CH154	PA99/TIM2_CH153	163
178	PA162/TIM2_CH155	PA98/TIM2_CH154	164
179	PA163/TIM2_CH156	PA97/TIM2_CH155	165
180	PA164/TIM2_CH157	PA96/TIM2_CH156	166
181	PA165/TIM2_CH158	PA95/TIM2_CH157	167
182	PA166/TIM2_CH159	PA94/TIM2_CH158	168
183	PA167/TIM2_CH160	PA93/TIM2_CH159	169
184	PA168/TIM2_CH161	PA92/TIM2_CH160	170
185	PA169/TIM2_CH162	PA91/TIM2_CH161	171
186	PA170/TIM2_CH163	PA90/TIM2_CH162	172
187	PA171/TIM2_CH164	PA89/TIM2_CH163	173
188	PA172/TIM2_CH165	PA88/TIM2_CH164	174
189	PA173/TIM2_CH166	PA87/TIM2_CH165	175
190	PA174/TIM2_CH167	PA86/TIM2_CH166	176
191	PA175/TIM2_CH168	PA85/TIM2_CH167	177
192	PA176/TIM2_CH169	PA84/TIM2_CH168	178
193	PA177/TIM2_CH170	PA83/TIM2_CH169	179
194	PA178/TIM2_CH171	PA82/TIM2_CH170	180
195	PA179/TIM2_CH172	PA81/TIM2_CH171	181
196	PA180/TIM2_CH173	PA80/TIM2_CH172	182
197	PA181/TIM2_CH174	PA79/TIM2_CH173	183
198	PA182/TIM2_CH175	PA78/TIM2_CH174	184
199	PA183/TIM2_CH176	PA77/TIM2_CH175	185
200	PA184/TIM2_CH177	PA76/TIM2_CH176	186
201	PA185/TIM2_CH178	PA75/TIM2_CH177	187
202	PA186/TIM2_CH179	PA74/TIM2_CH178	188
203	PA187/TIM2_CH180	PA73/TIM2_CH179	189
204	PA188/TIM2_CH181	PA72/TIM2_CH180	190
205	PA189/TIM2_CH182	PA71/TIM2_CH181	191
206	PA190/TIM2_CH183	PA70/TIM2_CH182	192
207	PA191/TIM2_CH184	PA69/TIM2_CH183	193
208	PA192/TIM2_CH185	PA68/TIM2_CH184	194
209	PA193/TIM2_CH186	PA67/TIM2_CH185	195
210	PA194/TIM2_CH187	PA66/TIM2_CH186	196
211	PA195/TIM2_CH188	PA65/TIM2_CH187	197
212	PA196/TIM2_CH189	PA64/TIM2_CH188	198
213	PA197/TIM2_CH190	PA63/TIM2_CH189	199
214	PA198/TIM2_CH191	PA62/TIM2_CH190	200
215	PA199/TIM2_CH192	PA61/TIM2_CH191	201
216	PA200/TIM2_CH193	PA60/TIM2_CH192	202
217	PA201/TIM2_CH194	PA59/TIM2_CH193	203
218	PA202/TIM2_CH195	PA58/TIM2_CH194	204
219	PA203/TIM2_CH196	PA57/TIM2_CH195	205
220	PA204/TIM2_CH197	PA56/TIM2_CH196	206
221	PA205/TIM2_CH198	PA55/TIM2_CH197	207
222	PA206/TIM2_CH199	PA54/TIM2_CH198	208
223	PA207/TIM2_CH200	PA53/TIM2_CH199	209
224	PA208/TIM2_CH201	PA52/TIM2_CH200	210
225	PA209/TIM2_CH202	PA51/TIM2_CH201	211
226	PA210/TIM2_CH203	PA50/TIM2_CH202	212
227	PA211/TIM2_CH204	PA49/TIM2_CH203	213
228	PA212/TIM2_CH205	PA48/TIM2_CH204	214
229	PA213/TIM2_CH206	PA47/TIM2_CH205	215
230	PA214/TIM2_CH207	PA46/TIM2_CH206	216
231	PA215/TIM2_CH208	PA45/TIM2_CH207	217
232	PA216/TIM2_CH209	PA44/TIM2_CH208	218
233	PA217/TIM2_CH210	PA43/TIM2_CH209	219
234	PA218/TIM2_CH211	PA42/TIM2_CH210	220
235	PA219/TIM2_CH212	PA41/TIM2_CH211	221
236	PA220/TIM2_CH213	PA40/TIM2_CH212	222
237	PA221/TIM2_CH214	PA39/TIM2_CH213	223
238	PA222/TIM2_CH215	PA38/TIM2_CH214	224
239	PA223/TIM2_CH216	PA37/TIM2_CH215	225
240	PA224/TIM2_CH217	PA36/TIM2_CH216	226
241	PA225/TIM2_CH218	PA35/TIM2_CH217	227
242	PA226/TIM2_CH219	PA34/TIM2_CH218	228
243	PA227/TIM2_CH220	PA33/TIM2_CH219	229
244	PA228/TIM2_CH221	PA32/TIM2_CH220	230
245	PA229/TIM2_CH222	PA31/TIM2_CH221	231
246	PA230/TIM2_CH223	PA30/TIM2_CH222	232
247	PA231/TIM2_CH224	PA29/TIM2_CH223	233
248	PA232/TIM2_CH225	PA28/TIM2_CH224	234
249	PA233/TIM2_CH226	PA27/TIM2_CH225	235
250	PA234/TIM2_CH227	PA26/TIM2_CH226	236
251	PA235/TIM2_CH228	PA25/TIM2_CH227	237
252	PA236/TIM2_CH229	PA24/TIM2_CH228	238
253	PA237/TIM2_CH230	PA23/TIM2_CH229	239
254	PA238/TIM2_CH231	PA22/TIM2_CH230	240

1



2

3

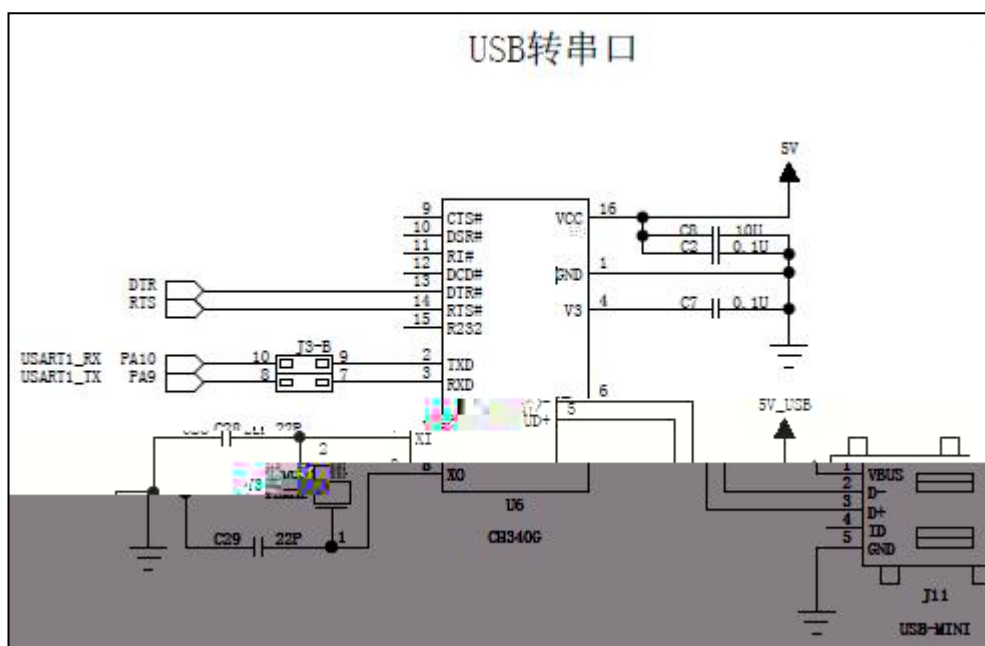
1

1	VBAT	VDD	64
2	PC13/ANT1	VSS	63
3	PC14/OSC32	PB9/TIM4_CH4/SDIO_D5	62
4	PC15/OSC32	PB8/TIM4_CH3/SDIO_D4	61
5	PD0/OSCIN	BOOT0	60
6	PD1/OSCCOUT	PB7/I2C1_SDA/TIM4_CH2	59
7	NRST	PB6/I2C1_SCL/TIM4_CH1	58
8	PC0/ADC10	PB5/I2C1_SMBA/SPI3_MOSI/I2S3_SD	57
9	PC1/ADC11	PB4/JNTRST/SPI3_MISO	56
10	PC2/ADC12	PB3/JTDC/SPI3_SCK/I2S3_CK	55
11	PC3/ADC13	PD2/U5_RX/TIM3_ETR/SDIO_CMD	54
12	VSSA	PC12/U5_TX/SDIO_CK	53
13	VDDA	PC11/U4_RX/SDIO_D3	52
14	PA0/WKUP/ADC0/TIM2_CH1_ETR/TIM5_CH1/TIM8_ETR	PC10/U4_TX/SDIO_D2	51
15	PA1/ADC1/TIM2_CH2/TIM5_CH2	PA15/JTDI/SPI3_NSS/I2S3_WS	50
16	PA2/U2_TX/ADC2/TIM2_CH3/TIM5_CH3	PA14/JTCK/SWCLK	49
17	PA3/U2_RX/ADC3/TIM2_CH4/TIM5_CH4	VDD	4
18	PC4	VDD	62
19	PC5	PA13/TIM2_CH5	59
20	PC6	PA12/CKI/TIM2_ETR/TIM8_ETR	58
21	PC7	PA11/CKM/USART1_TX	57
22	PC8	PA10/CKP/USART1_RX	56
23	PC9	PA9/USART1_TX	55
24	PC10	PA8/USART1_RX	54
25	PC11	PA7/USART1_TX	53
26	PC12	PA6/USART1_RX	52
27	PC13	PA5/USART1_TX	51
28	PC14	PA4/USART1_RX	50
29	PC15	PA3/USART1_TX	49
30	PC16	PA2/USART1_RX	48
31	PC17	PA1/USART1_TX	47
32	PC18	PA0/USART1_RX	46
33	PC19	PA15/USART2_TX	45
34	PC20	PA14/USART2_RX	44
35	PC21	PA13/USART2_TX	43
36	PC22	PA12/USART2_RX	42
37	PC23	PA11/USART2_TX	41
38	PC24	PA10/USART2_RX	40
39	PC25	PA9/USART2_TX	39
40	PC26	PA8/USART2_RX	38
41	PC27	PA7/USART2_TX	37
42	PC28	PA6/USART2_RX	36
43	PC29	PA5/USART2_TX	35
44	PC30	PA4/USART2_RX	34
45	PC31	PA3/USART2_TX	33
46	PC32	PA2/USART2_RX	32
47	PC33	PA1/USART2_TX	31
48	PC34	PA0/USART2_RX	30
49	PC35	PA15/USART3_TX	29
50	PC36	PA14/USART3_RX	28
51	PC37	PA13/USART3_TX	27
52	PC38	PA12/USART3_RX	26
53	PC39	PA11/USART3_TX	25
54	PC40	PA10/USART3_RX	24
55	PC41	PA9/USART3_TX	23
56	PC42	PA8/USART3_RX	22
57	PC43	PA7/USART3_TX	21
58	PC44	PA6/USART3_RX	20
59	PC45	PA5/USART3_TX	19
60	PC46	PA4/USART3_RX	18
61	PC47	PA3/USART3_TX	17
62	PC48	PA2/USART3_RX	16
63	PC49	PA1/USART3_TX	15
64	PC50	PA0/USART3_RX	14

2

3

1



2

3

-

3

-

1

2

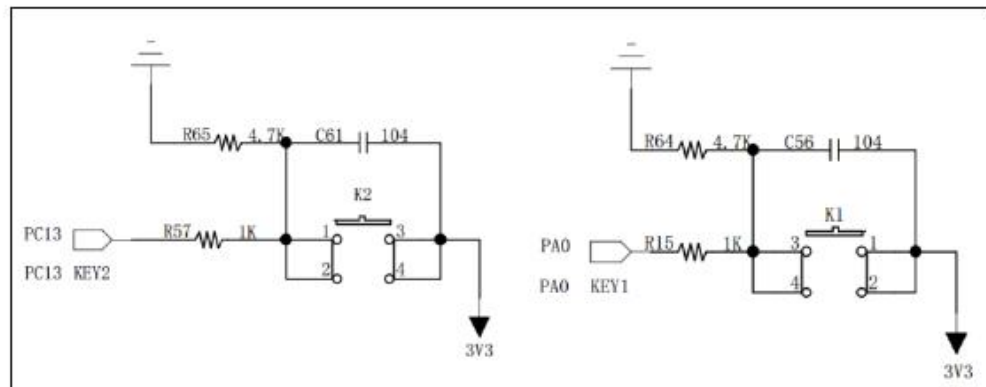
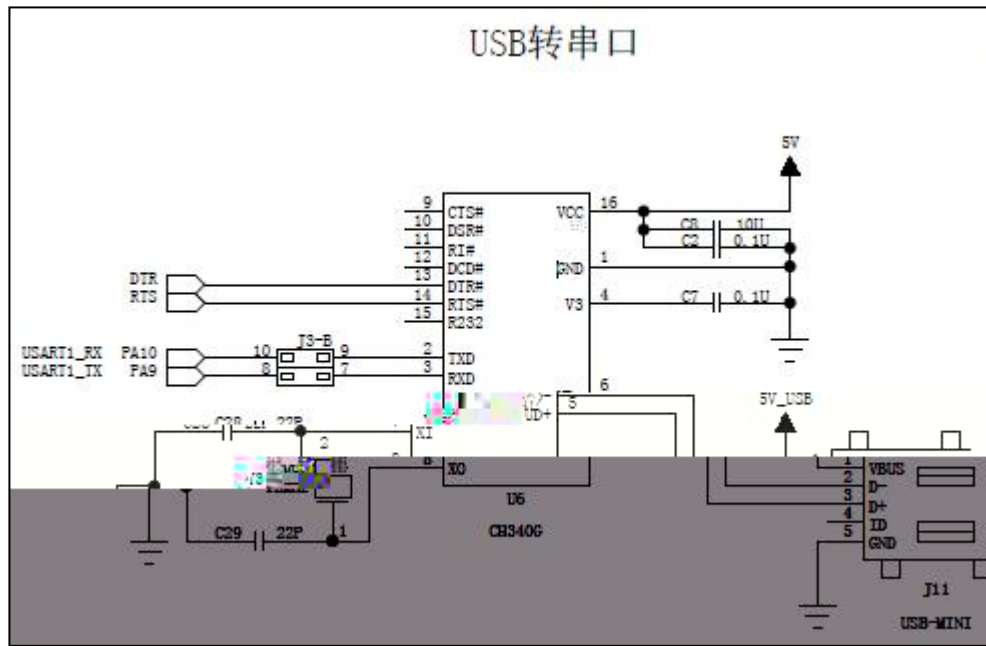


2

3

-

1

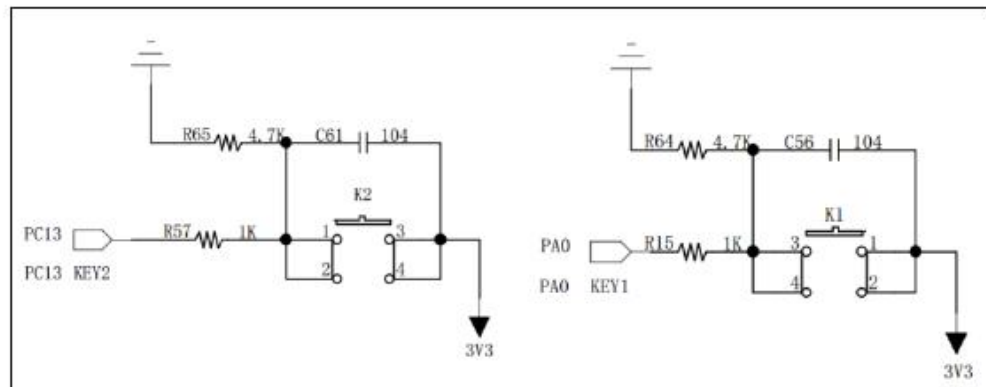
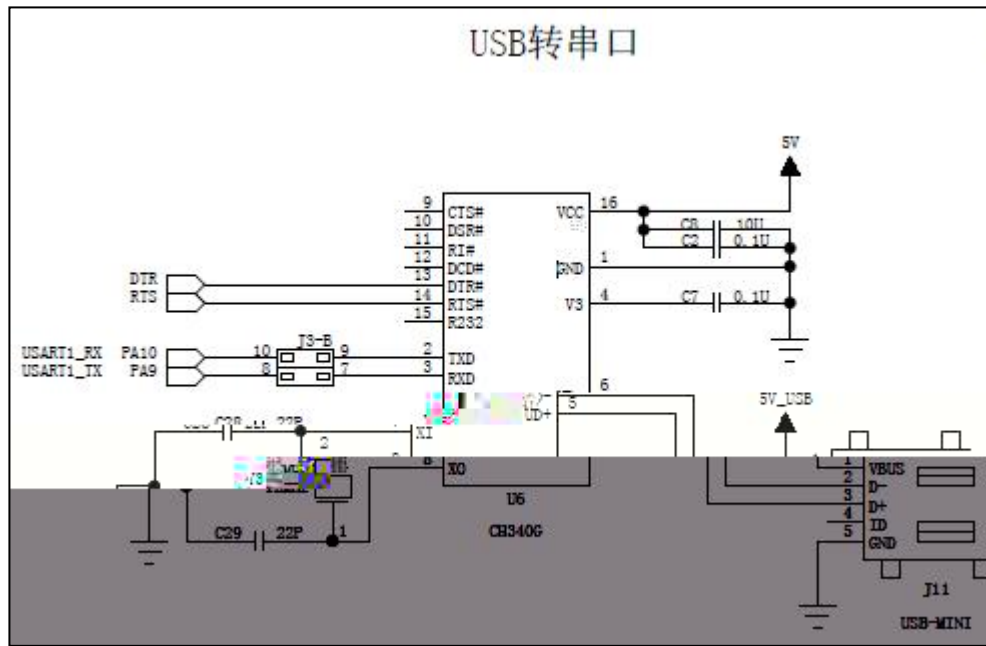


2

3

-

1



2

3

-



2

3

-

1



2

3

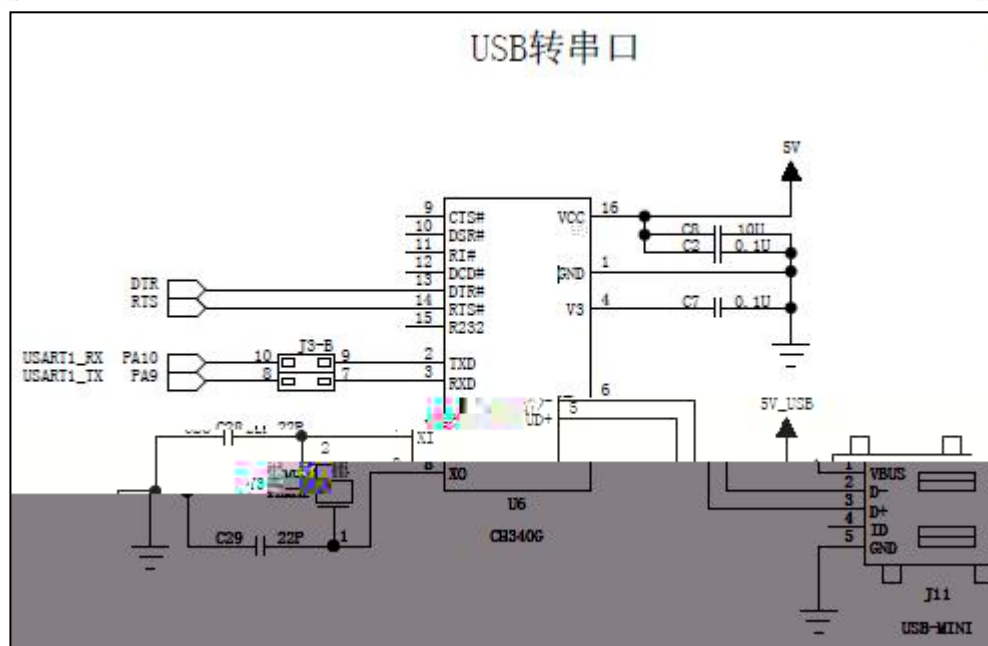
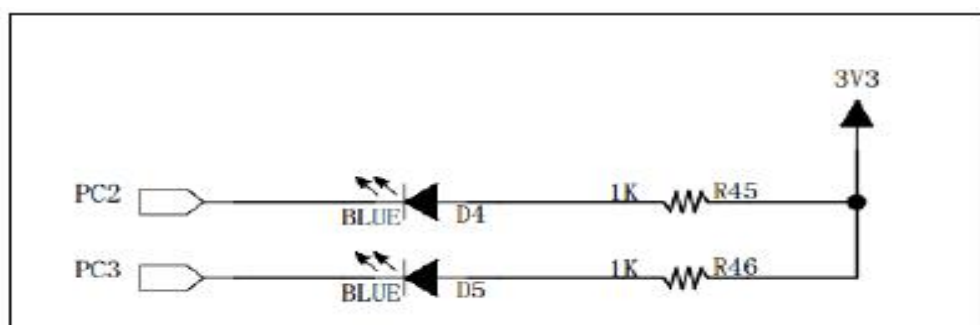


2

3

-

1



2

3

-

1

1

/ /

.0

/ /

()

/

1 0

20		10			0	
			6			
			7			
		10	8			
			9			

			10	
30				
		10		
		10		
50				
		10		

5

18

1

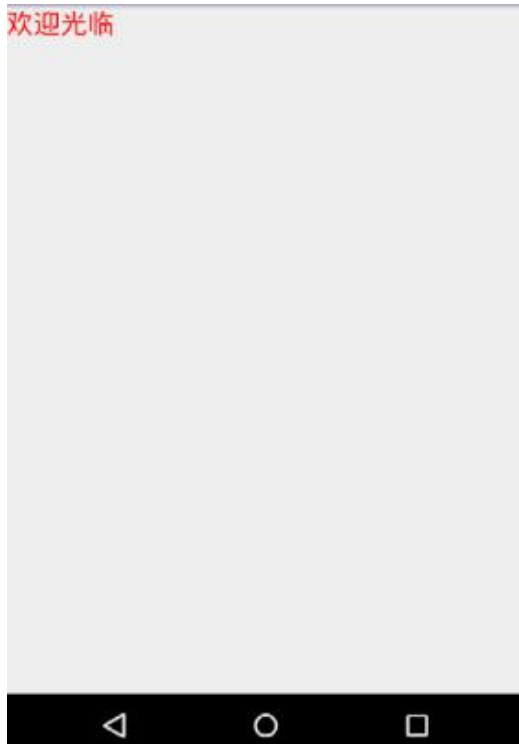
2

20sp

RGB

#FF0000

欢迎光临



3

:

2
1



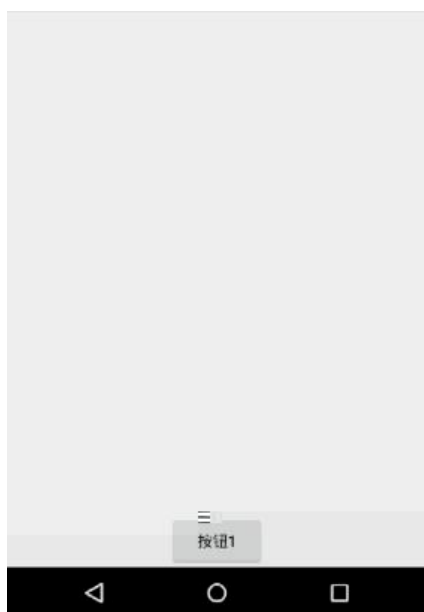
3 :

1

2

1

2



3

:

TextVi ew

2

1



3

1

2



3

2

1

2



3

1

1 1 1 1

2

1

2

1 1 1 1



3

1

2

1



3

1

2

1

2



3

1

2

1

2

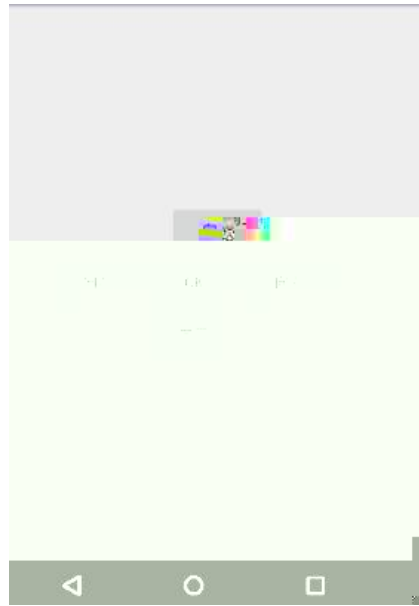


3

1

2

1



3

1

LED

2

1

2

3

TextView LED



3

1

LED

2

1

2

3

TextView LED



3

1

LED

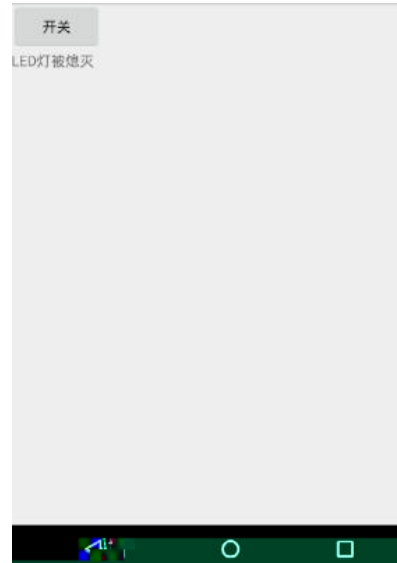
2

1

2

3

TextView LED



3

1

LED

2

1

2

3

4

TextVi ew



3

1

LED

2

1

2

3

4

ImageView

30dp*30dp



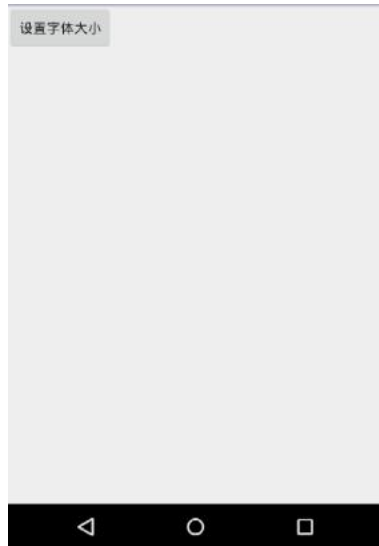
3

1

2

1

2



3

1

2

1

2



3